



VVF32..



VXF32..

ACVATIX™

## 2- и 3-ходовые клапаны с VVF32.. фланцевым соединением, VXF32.. PN 10

Из линейки клапанов с большим штоком

- Производительные клапаны для средних температур от -10 ... 150 °C
- Корпус клапана из серого (литейного) чугуна EN-GJL-250
- DN 15...150
- $k_{vs}$  1.6...400 м<sup>3</sup>/ч
- Фланец типа 21, конструкция фланца В
- Может оснащаться электродвигательными приводами SAX... или электрогидравлическими приводами SKD... , SKB... и SKC...

### Применение

Применяются в системах центрального отопления, вентиляции и кондиционирования воздуха в качестве управляющих или предохранительных запорных клапанов.

Только для закрытых контуров.

## Сводка типов

Клапаны	Приводы Ход (шток) Усилие позиционирования				SAX.. <sup>1)</sup>		SKD..		SKB..		SKC..	
					20 мм				40 мм			
PN 10	Усилие позиционирования				800 H		1000 H		2800 H		2800 H	
	Описание				N4501		N4561		N4564		N4566	
	Номер для заказа	DN	k <sub>vs</sub> [м <sup>3</sup> /ч]	S <sub>v</sub>	Δp <sub>s</sub>		Δp <sub>max</sub>		Δp <sub>s</sub>		Δp <sub>max</sub>	
-10...150 °C					[кПа]							
VVF32.15-1.6	S55202-V100	15	1.6	>50	1000	400	1000	400	1000	400	-	-
VVF32.15-2.5	S55202-V101	15	2.5									
VVF32.15-4	S55202-V102	15	4									
VVF32.25-6.3	S55202-V103	25	6.3									
VVF32.25-10	S55202-V104	25	10	>100	550	300	450	200	700	-	-	
VVF32.40-16	S55202-V105	40	16									
VVF32.40-25	S55202-V106	40	25									
VVF32.50-40	S55202-V107	50	40									
VVF32.65-63	S55202-V108	65	63									
VVF32.80-100 <sup>2)</sup>	S55202-V109	80	100									
VVF32.100-160 <sup>2)</sup>	S55202-V110	100	160	-	-	-	-	-	-	300	250	
VVF32.125-250	S55202-V111	125	250							190	160	
VVF32.150-400 <sup>2)</sup>	S55202-V112	150	400							125	100	

<sup>1)</sup> Подходят для температуры среды до 130 °C

<sup>2)</sup> Характеристика клапана для k<sub>vs</sub> 100 м<sup>3</sup>/ч от 70% хода, k<sub>vs</sub> 160 м<sup>3</sup>/ч от 85% и k<sub>vs</sub> 400 м<sup>3</sup>/ч от 90% оптимизирована для максимального расхода

Клапаны	Приводы Ход (шток) Усилие позиционирования				SAX.. <sup>1)</sup>		SKD..		SKB..		SKC..	
					20 мм				40 мм			
PN 10	Усилие позиционирования				800 H		1000 H		2800 H		2800 H	
	Описание				N4501		N4561		N4564		N4566	
	Номер для заказа	DN	k <sub>vs</sub> [м <sup>3</sup> /ч]	S <sub>v</sub>	Δp <sub>max</sub> [кПа]							
-10...150 °C					A→AB	AB→A	A→AB	AB→A	A→AB	AB→A	A→AB	AB→A
VXF32.15-1.6	S55202-V113	15	1.6	>50	400	100	400	100	400	100	-	-
VXF32.15-2.5	S55202-V114	15	2.5									
VXF32.15-4	S55202-V115	15	4									
VXF32.25-6.3	S55202-V116	25	6.3									
VXF32.25-10	S55202-V117	25	10	>100	300	50	200	80	-	-	-	-
VXF32.40-16	S55202-V118	40	16									
VXF32.40-25	S55202-V119	40	25									
VXF32.50-40	S55202-V120	50	40									
VXF32.65-63	S55202-V121	65	63									
VXF32.80-100 <sup>2)</sup>	S55202-V122	80	100									
VXF32.100-160 <sup>2)</sup>	S55202-V123	100	160	-	-	-	-	-	-	250	50	
VXF32.125-250	S55202-V124	125	250							160		
VXF32.150-400 <sup>2)</sup>	S55202-V125	150	400							100		

<sup>1)</sup> Подходят для температуры среды до 130 °C

<sup>2)</sup> Характеристика клапана для k<sub>vs</sub> 100 м<sup>3</sup>/ч от 70% хода, k<sub>vs</sub> 160 м<sup>3</sup>/ч от 85% и k<sub>vs</sub> 400 м<sup>3</sup>/ч от 90% оптимизирована для максимального расхода

DN = Номинальный диаметр

k<sub>vs</sub> = Номинальная скорость расхода холодной воды (5...30 °C) через полностью открытый клапан (H<sub>100</sub>) с перепадом давления 100 кПа (1 бар).

S<sub>v</sub> = Диапазон управления kvs / kvr

Δp<sub>s</sub> = Максимально допустимый перепад давления, при котором механизированный клапан плотно закрывается под давлением (давление закрытия).

Δp<sub>max</sub> = Максимально допустимый перепад давления через клапан, действительный для всего диапазона работы клапана с приводом,

## Заказ

### Пример

Номер продукта	Номер для заказа	Описание
VXF32.15-1.6	S55202-V113	3-ходовой фланцевый клапан, PN 10
SKD32.50	SKD32.50	Электрогидравлический привод

### Поставка

Клапаны, приводы и аксессуары должны упаковываться и заказываются отдельно.

### Замечание

Ответные фланцы, болты и прокладки должны быть предусмотрены на объекте.

### Запасные части, Rev.

См. страницу 12

-нет.

## Комбинации оборудования

Номер продукта	Описание	Ход (шток)	Усилие позиционирования	Рабочее напряжение	Сигнал управления	Время возврата пружины	Время позиционирования	LED	Ручная настройка	Дополнительные функции
SAX31.00	S55150-A105	20 мм	800 Н	AC 230 В	3-точечный	-	120 с	-	Нажать и зафиксировать	1)
SAX31.03	S55150-A106						30 с	✓		
SAX61.03	S55150-A100			AC 24 В DC 24 В	0...10 В 4...20 мА 0...1000 Ω		120 с	-		
SAX61.03U	S55150-A100-A100						30 с			
SAX81.00	S55150-A102			3-точечный	120 с		-	1)		
SAX81.03	S55150-A103	3-точечный	30 с	-	-					
SAX81.03U	S55150-A103-A100									
SKD32.21	SKD32.21	20 мм	1000 Н	AC 230 В	3-точечный	-	Открытие: 30 с Закрытие: 10 с	-	Повернуть, положение сохраняется	1)
SKD32.50	SKD32.50						120 с			
SKD32.51	SKD32.51						8 с			
SKD60	SKD60			AC 24 В	0...10 В 4...20 мА 0...1000 Ω		Открытие: 30 с Закрытие: 15 с	✓		2)
SKD62	SKD62						15 с	-		-
SKD62U	SKD62U									
SKD62UA	SKD62UA						4)			
SKD82.50	SKD82.50			3-точечный	120 с		-	-		1)
SKD82.50U	SKD82.50U									
SKD82.51	SKD82.51	8 с								
SKD82.51U	SKD82.51U									
SKB32.50	SKB32.50	20 мм	2800 Н	AC 230 В	3-точечный	-	120 с	-	Повернуть, положение сохраняется	1)
SKB32.51	SKB32.51						10 с			
SKB60	SKB60			AC 24 В	0...10 В 4...20 мА 0...1000 Ω		Открытие: 120 с Закрытие: 10 с	✓		2)
SKB62	SKB62						10 с	-		-
SKB62U	SKB62U									
SKB62UA	SKB62UA			1)						
SKB82.50	SKB82.50			3-точечный	120 с		-	-		1)
SKB82.50U	SKB82.50U									
SKB82.51	SKB82.51	10 с								
SKB82.51U	SKB82.51U									
SKC32.60	SKC32.60	40 мм	2800 Н	AC 230 В	3-точечный	-	120 с	-	Повернуть, положение сохраняется	1)
SKC32.61	SKC32.61						18 с			
SKC60	SKC60			AC 24 В	0...10 В 4...20 мА 0...1000 Ω		Открытие: 120 с Закрытие: 20 с	✓		2)
SKC62	SKC62						20 с	-		-
SKC62U	SKC62U									
SKC62UA	SKC62UA			1)						
SKC82.60	SKC82.60			3-точечный	120 с		-	-		1)
SKC82.60U	SKC82.60U									
SKC82.61	SKC82.61	18 с								
SKC82.61U	SKC82.61U									

- 1) Дополнительный переключатель, потенциометр
- 2) Обратная связь, принудительный контроль, выбор характеристики клапана
- 3) Опционально: последовательный контроль, выбор направления действия
- 4) Плюс последовательное управление, ограничение хода штока, и выбор направления действия

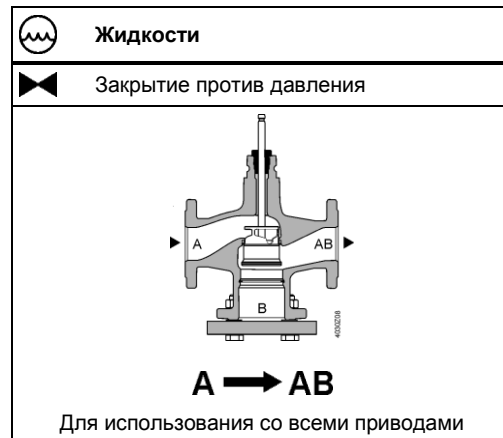
## Документация по продукту

- Инструкции по монтажу M4030 74 319 0749 0
- Базовая документация P4030 Contains background information and technical basic knowledge of valves

## Техническая и механическая конструкция

На рисунке ниже представлены основные конструкции клапанов. Конструктивные особенности, такие, как форма плунжера, могут отличаться друг от друга.

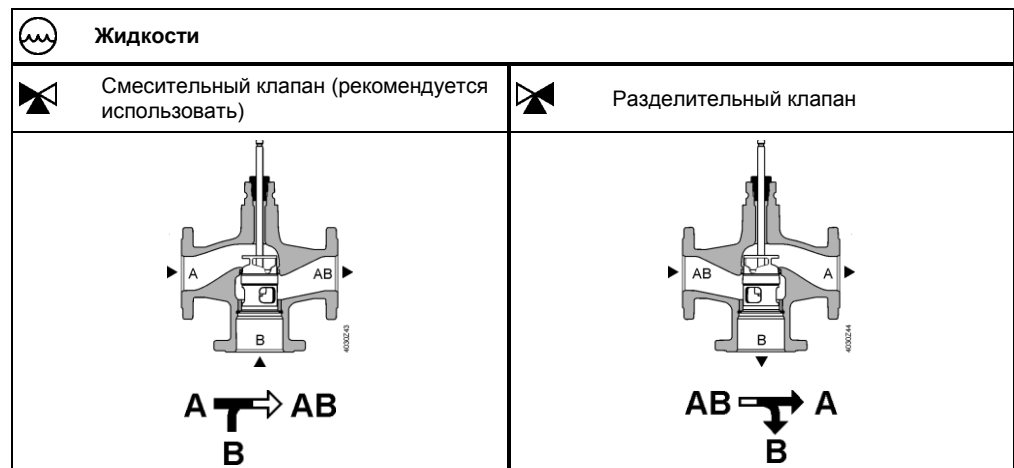
### 2-ходовой клапан




Замечание

**2-ходовой клапан не становится 3-ходовым, если убрать глухой фланец!**

### 3-ходовой клапан

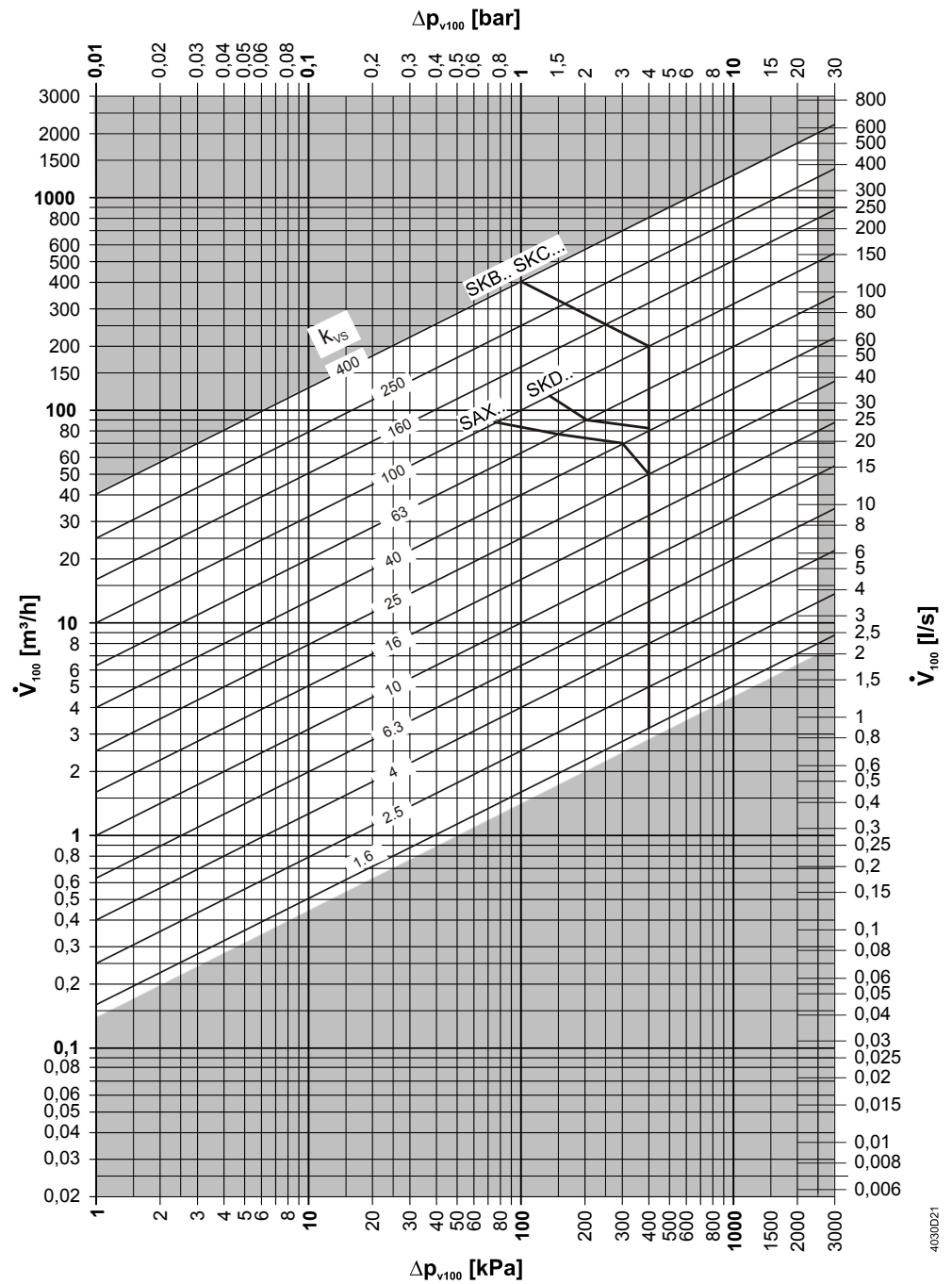


## Аксессуары

Номер продукта	Номер для заказа	Описание	Замечание	Пример
ASZ6.5	ASZ6.5	Обогрев штока	Требуется для температур среды ниже 0 °C	
ASZ6.6	S55845-Z108			

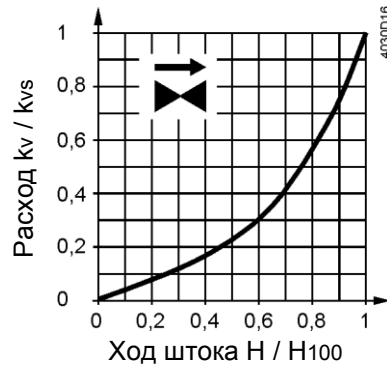
## Определение размеров

### Диаграмма расхода



$\Delta p_{\text{макс.}}$  значения применяются для смешивания.  $\Delta p_{\text{макс.}}$  значения для разделения см. таблицу "Сводка типов", на стр. 2

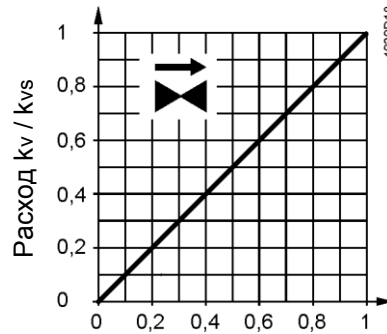
**Характеристики клапанов 2-ходовой клапан**



0...30%: Линейная  
 30...100%: Равнопроцентная  
 $n_{gl} = 3$  to VDI / VDE 2173

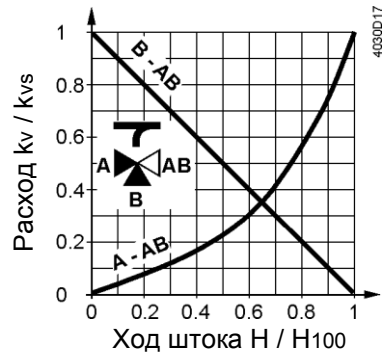
Для высоких значений  $k_{vs}$  характеристика клапана оптимизирована для максимального объемного расхода  $k_{V100}$ .

Для линий продуктов:  
 VVF32.125-250  
 VVF32.150-400



0...100%: Линейная

**3-ходовой клапан**



**Пропускной ход A-AB**

0...30%: Линейная  
 30...100%: Равнопроцентная  
 $n_{gl} = 3$  to VDI / VDE 2173

Для высоких значений  $k_{vs}$  характеристика клапана оптимизирована для минимального объемного расхода  $k_{V100}$ .

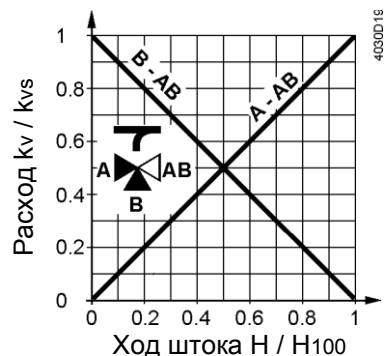
**Байпас B-AB**

0...100%: Линейная

- AB = постоянный расход
- A = переменный расход
- B = байпас (переменный расход)

**Смещение:** Поток из порта A и порта B в порт AB  
**Разделительный:** Поток из порта AB в порт A и порт B

Для линий продуктов:  
 VXF32.125-250  
 VXF32.150-400



**Пропускной ход A-AB**

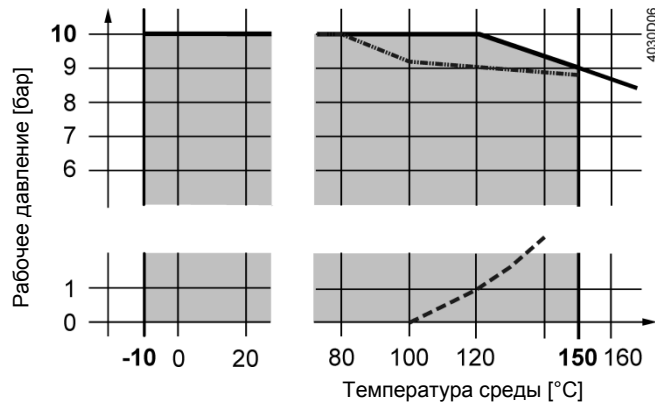
0...100%: Линейная

**Байпас B-AB**

0...100%: Линейная

**Рабочее давление и температура среды**

**Жидкости, PN10 с V..F32..**



- Кривая подачи насыщенного пара; пар образуется ниже этой линии
- .. Рабочее давление в соответствии с EN 1092, действителен для 2-ходовых клапанов с глухим фланцем

**Рабочее давление и рабочая температура в соответствии с ISO 7005, EN 1092 и EN 12284**

Замечания

Необходимо соблюдать требования действующего местного законодательства.

**Совместимые среды и диапазоны температур**

Среда	Температурный диапазон		Клапан V..F32..	Замечание
	T <sub>min</sub> [°C]	T <sub>max</sub> [°C]		
Холодная вода	1	25	■	-
Низкотемпературная горячая вода	1	130	■	-
Высокотемпературная горячая вода <sup>1)</sup>	130	150	■	-
Вода с антифризом	-5	150	■	При средних температурах ниже 0 °C, необходимо использовать обогрев штока ASZ6.6.
	-10	150	■	
	-20	150	-	
Соляные растворы	-5	150	■	При средних температурах ниже 0 °C, необходимо использовать обогрев штока ASZ6.6.
	-10	150	■	
	-20	150	-	
Обессоленная вода в соответствии с VDI2035 / SWKI_BT102-01	1	150	■	

<sup>1)</sup> Разделение в связи с кривой насыщенного пара

**Области использования**

Области использования		Клапаны	
		VVF32..	VXF32..
Смешение	Котлы	■	■
	Районное отопление	■	-
	Холодильные установки	■	■
Распределение	Группы отопления	■	■
	Вентиляция и кондиционирование	■	■

**Замечания по проектированию**

Место установки

Предпочтительно установить клапаны на возвратке, так как температура ниже, и нагрузка на уплотняющий сальник штока меньше.

Улавливания грязи

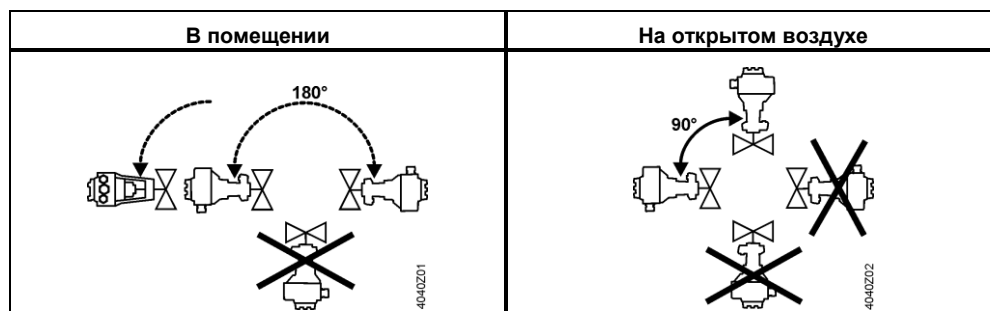
Установите грязевые фильтры или грязеуловители перед клапаном для обеспечения надлежащего функционирования и длительного срока службы клапана. Удалить грязь, сварочный шлак и т.д. с клапанов и трубопроводов.

## Кавитация

Кавитации можно избежать путем ограничения перепада давления на клапане в зависимости от средней температуры и предварительного давления.

## Замечания по монтажу

### Место установки



Положения установки 2- и 3-ходовых клапанов.

## Замечания по вводу в эксплуатацию



**Клапан можно пускать в эксплуатацию только в том случае, если привод и клапан правильно установлены.**

### Замечание

Убедитесь, что шток привода и шток клапана жестко связаны во всех положениях.

### Функциональная проверка

Клапан	Через порт A→AB	Байпасс B→AB
Шток клапана выдвигается	Закрывается	Открывается
Шток клапана втягивается	Открывается	Закрывается

## Замечания по обслуживанию



Клапана не требуют обслуживания

При обслуживании клапанов или исполнительных устройств:

- Отключите насос и отключите питание
- Закройте клапаны
- Полностью сбросить давление в системе трубопроводов и труб до полного остывания

При необходимости отсоедините электрические провода.

Из-за различных типов используемых материалов, клапан должен быть разобран до утилизации. Специальная обработка некоторых компонентов клапана может потребоваться законодательством или может быть разумна с экологической точки зрения.

**Все локальные нормы и действующее законодательство должны быть строго соблюдены.**

### Утилизация



## Гарантия

Характеристики, описанные в технических данных, гарантируются только в том случае, когда клапаны используются с приводами Siemens из списка "Комбинации Оборудования", на стр. 3

При использовании с исполнительными устройствами сторонних производителей, какая-либо гарантия в компании Siemens становится недействительной.



## Технические характеристики

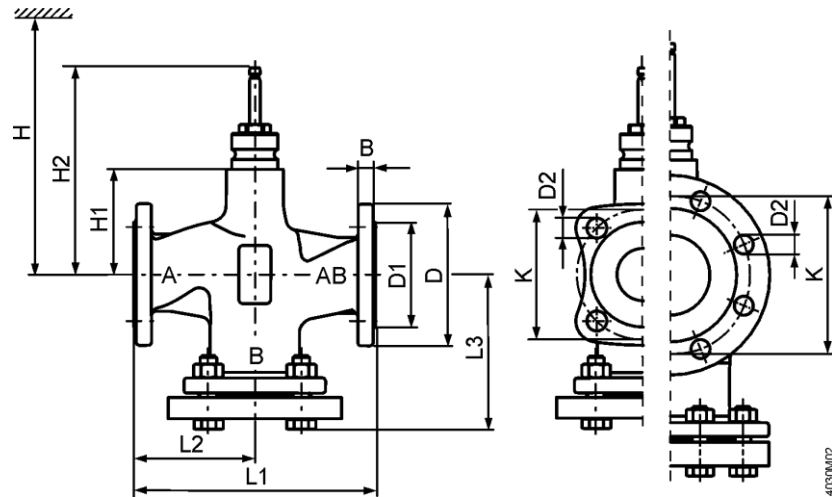
Функциональные характеристики	PN класс	PN 10	
	Соединение	Фланец	
	Рабочее давление	См. раздел "рабочее давление и температура среды", стр. 7	
	Характеристики клапанов <sup>1)</sup>	См. раздел "характеристики клапана", стр. 6	
	Скорость утечки	Через клапан	0...0.02% $k_{vs}$
		Байпас	0.5...2% $k_{vs}$ ( $k_{vs} \geq 6.3$ ) 0.5...3% $k_{vs}$ ( $k_{vs}$ 1.6; 2.5; 4)
	Рабочая среда	См. таблицу "Совместимость со средой и диапазоны температур", стр. 7	
	Температура среды [°C]	-10...150 °C <sup>2)</sup>	
	Диапазон изменений Sv	DN 25: > 50 C DN 40: >100	
	Номинальный ход штока	DN 80: 20 мм C DN 100: 40 мм	
Материалы	Корпус клапана	EN-GJL-250	
	Глухой фланец	VVF.. S235JRG2	
	Шток клапана	Нержавеющая сталь	
	Седло	Обработанное	
	Плунжер	Латунь/ Бронза	
	Сальник уплотнения штока	Латунь EPDM O-кольцо PTFE втулка без силикона	
Стандарты	Директива «Оборудование, работающее под давлением»	PED 97/23/EC	
	Аксессуары, работающие с давлением	по статье 1, раздел 2.1.4	
	Группа жидкости 2	PN 10	
	Без маркировки CE по статье 3, раздел 3 (надлежащая инженерно-техническая практика)	≤DN 80	
	Категория I, с сертификатом CE	DN 100...150	
	Категории II, с сертификатом CE, идентификационный номер 0036	-	
	PN класс	ISO 7268	
	Рабочее давление	ISO 7005, DIN EN 12284	
	Фланцы	ISO 7005	
	Длина фланцевых клапанов	DIN EN 558-1, line 1	
	Характеристика клапана	VDI 2173 <sup>1)</sup>	

Скорость утечки	Через клапан, байпас в соответствии EN 60534-4 / EN 1349	
Подготовка воды	VDI 2035	
Условия окружающей среды		
Хранение: IEC 60721-3-1	Класс	1K3
	Температура	-15...+55 °C
	Влажность	5...95% r.h.
Транспортировка IEC 60721-3-2	Класс	2K3, 2M2
	Температура	-30...+65 °C
	Влажность	< 95% r.h.
Работа: IEC 60721-3-3	Класс	3K5, 3Z11
	Температура	-15...+55 °C
	Влажность	5...95% r.h.
Экологическая безопасность	ISO 14001 (охрана окружающей среды) ISO 9001 (качество) SN 36350 (экологически совместимые продукты) RL 2002/95/EG (RoHS)	
Размеры / Вес	Размеры	См. страницу "Размеры" 11
	Вес	См. страницу "Размеры" 11

<sup>1)</sup> Для высоких значений  $k^{vs}$  характеристика клапана оптимизирована для максимального объемного расхода  $k_{V100}$ .

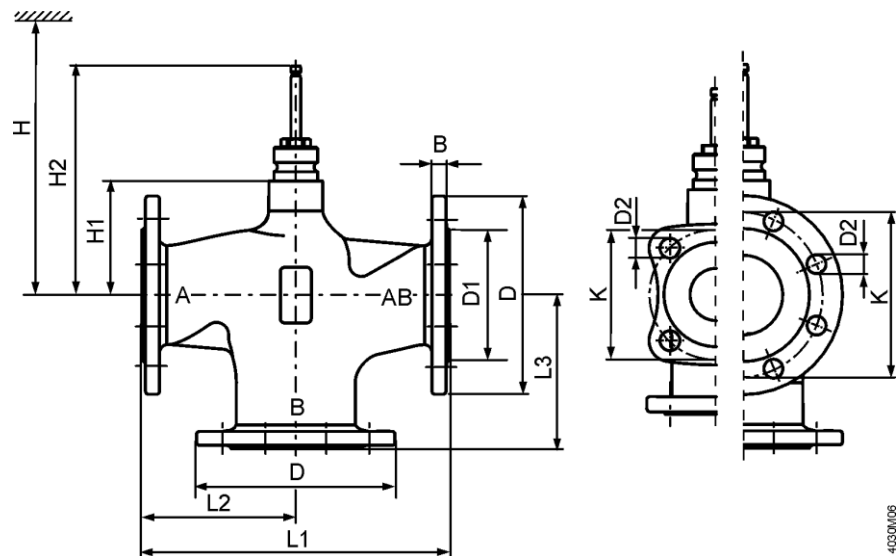
# Размеры

## VVF32..



Номер клапана	DN	kg	B	Ø D	Ø D1	Ø D2	L1	L2	L3	Ø K	H1	H2	H			
													SAX..	SKD..	SKB..	SKC..
VVF32..	15	3,7	14	95	46	14 (4x)	130	65	86	65	37	133,5	479	537	612	-
	20	-	-	-	-	-	-	-	-	-	-	-	-	-	-	-
	25	5,4	15	115	65	14 (4x)	160	80	104	85	37	133,5	479	537	612	-
	32	-	-	-	-	-	-	-	-	-	-	-	-	-	-	-
	40	9,2	16	150	84	19 (4x)	200	100	126	110	37	133,5	479	537	612	-
	50	12,2	16	165	99	19 (4x)	230	115	143	125	50	146,5	492	550	625	-
	65	17	17	185	118	19 (4x)	290	145	173	145	75	171,5	517	575	650	-
	80	25	17	200	132	19 (8x)	310	155	185	160	75	171,5	517	575	650	-
	100	35,7	17	220	156	19 (8x)	350	175	205	180	110	226,5	-	-	-	685
	125	52,5	17	250	184	19 (8x)	400	200	232	210	123	239,5	-	-	-	698
150	74,3	17	284	211	23 (8x)	480	240	275	240	150,5	267	-	-	-	726	


## VXF32..



Номер клапана	DN	kg	B	Ø D	Ø D1	Ø D2	L1	L2	L3	Ø K	H1	H2	H			
													SAX..	SKD..	SKB..	SKC..
VXF32..	15	2,6	14	95	46	14 (4x)	130	65	65	65	37	133,5	479	537	612	-
	20	-	-	-	-	-	-	-	-	-	-	-	-	-	-	-
	25	3,8	15	115	65	14 (4x)	160	80	80	85	37	133,5	479	537	612	-
	32	-	-	-	-	-	-	-	-	-	-	-	-	-	-	-
	40	6,3	16	150	84	19 (4x)	200	100	100	110	37	133,5	479	537	612	-
	50	8,7	16	165	99	19 (4x)	230	115	115	125	50	146,5	492	550	625	-
	65	12,9	17	185	118	19 (4x)	290	145	145	145	75	171,5	517	575	650	-
	80	19,2	17	200	132	19 (8x)	310	155	155	160	75	171,5	517	575	650	-
	100	28,8	17	220	156	19 (8x)	350	175	175	180	110	226,5	-	-	-	685
	125	43,2	17	250	184	19 (8x)	400	200	200	210	123	239,5	-	-	-	698
	150	61,5	17	284	211	23 (8x)	480	240	240	240	150,5	267	-	-	-	726

## Запасные части

### Сальник уплотнения штока

Номер клапана	DN	Номер для заказа	Примечание	
VVF32.. VXF32..	DN 15...150	4 284 8806 0		

### Проверочные номера

#### VVF.. VXF..

Номер клапана	Действительно с rev. по.	Номер клапана	Действительно с rev. по.
VVF32.15-1.6	..A	VXF32.15-1.6	..A
VVF32.15-2.5	..A	VXF32.15-2.5	..A
VVF32.15-4	..A	VXF32.15-4	..A
VVF32.25-6.3	..A	VXF32.25-6.3	..A
VVF32.25-10	..A	VXF32.25-10	..A
VVF32.40-16	..A	VXF32.40-16	..A
VVF32.40-25	..A	VXF32.40-25	..A
VVF32.50-40	..A	VXF32.50-40	..A
VVF32.65-63	..A	VXF32.65-63	..A
VVF32.80-100	..A	VXF32.80-100	..A
VVF32.100-160	..A	VXF32.100-160	..A
VVF32.125-250	..A	VXF32.125-250	..A
VVF32.150-400	..A	VXF32.150-400	..A